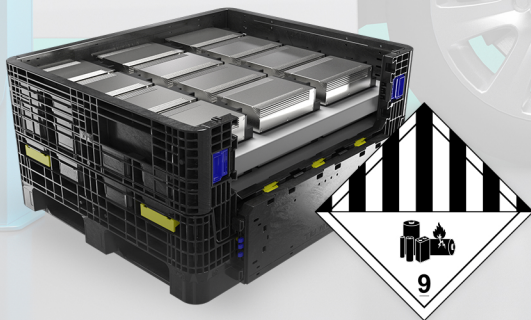


ORBIS IonPak®

Gefahrgutbehälter für Lithium-Ionen Batterien

- Zertifizierung nach RID/ADR
- Kundenspezifische Innenverpackungen
- Sicherheit bei Transport und Lagerung
- Robust und langlebig
- Überwiegend aus Rezyklat hergestellt
- 100% Recyclebar



UN4H2 / UN50H

 INNOVATIV

 ROBUST

 NACHHALTIG

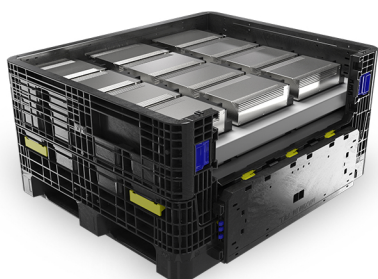
ORBIS Europe IonPak®

Kundenspezifische Lösungen
basierend auf Standardbehältern

1200 x 800 / 1200 x 1000 / 1600 x 1200 ...



Der ORBIS IonPak® wurde speziell für den Transport von Lithium-Ionen-Batterien entwickelt. Lithiumhaltige Batterien und Zellen sind als Gefahrgut eingestuft und fallen unter die **Gefahrgutklasse 9**. Aufgrund der Sicherheitsrisiken unterliegt der Transport sowie die Verpackung von Gefahrgut strengen Vorschriften.



UNSERE LÖSUNG: Der ORBIS IonPak®

- Geeignet für Prototypen, Batteriezellen, Module und kleinere Packs sowie End-of-Life-Batterien (z.B. P903, P908, P909, P910)
- Ersetzt herkömmliche Verpackungen aus Kartontage oder Stahl durch einen faltbaren Mehrwegbehälter aus Kunststoff

IMPLEMENTIERUNGSPROZESS

- 1 - Erstkontakt, Lieferkettenanalyse & Beratung
- 2 - Entwicklung einer kundenspezifischen Innenverpackung
- 3 - Kompatibilität mit voll- und teilautomatisierten Prozessen
- 4 - Design Freeze und Vorserien-Produktion
- 5 - Umfassende Tests der gesamten Verpackungslösung
- 6 - UN-Zertifizierung für festes Gefahrgut (z.B. UN4H2 / UN50H)
- 7 - Finale Abnahme und Serienproduktion

Wir begleiten Sie durch den gesamten Prozess...

...von der Entwicklung bis zur Zertifizierung Ihrer Verpackungslösung.

Qualifizierte Beratung
durch erfahrene
Gefahrgutexperten



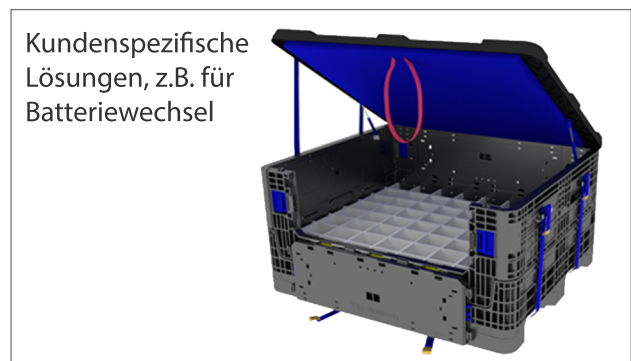
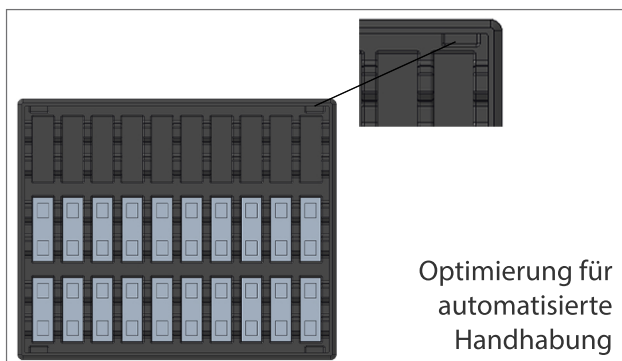
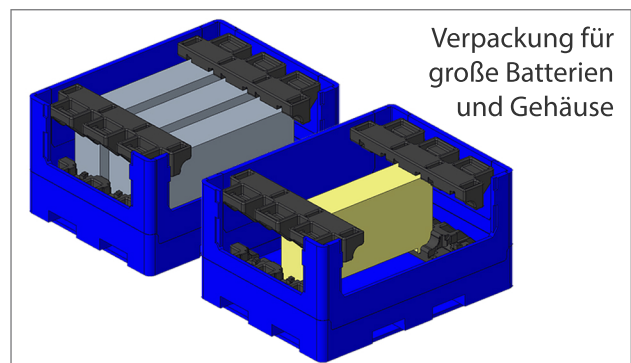
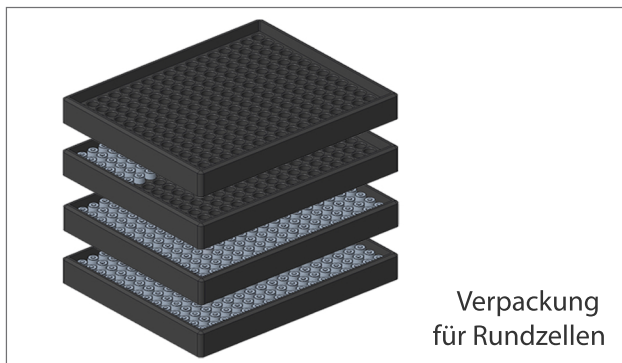
Lithium-Ionen Batterien sicher verpacken

- 🔧 Lange Lebensdauer und Robustheit durch spezielles Herstellungsverfahren aus Kunststoff
- 🌿 60-70 kg CO₂-Einsparung pro Behälter durch den Einsatz von Rezyklat*
- 📊 Kosteneinsparungen durch Rückführquote von bis zu 1 : 2**
- 🚚 Optimierte Auslastung durch Stapelbarkeit: 1 + 5 statisch / 1 + 2 dynamisch
- 🛡️ Maximale Traglast von 477-915 kg brutto nach RID/ADR
- ♻️ Rückkaufoption für ausgediente Ladungsträger, bis zu 100% Recyclingquote

* basierend auf einer Berechnung mit dem Walmart Gigaton Calculator

** je nach Innenverpackungslösung

VERPACKUNGSBEISPIELE



Produktspezifikationen: IonPak®

Spezifikationen (Alle Maße in mm, wenn nicht anders gekennzeichnet)

Modell	HDB1210-600 STR	HDB1210-582 R	HDB1210-750 STR	HDB1210-732 R
Verfügbare Bodenkonfiguration	Vollrahmen	3 Kufen	Vollrahmen	3 Kufen
Zertifizierung	UN4H2	UN4H2	UN4H2	UN4H2
Außenmaß (L x B x H)	1200 x 1000 x 600	1200 x 1000 x 582	1200 x 1000 x 750	1200 x 1000 x 732
Innenmaß (L x B x H)	1113 x 913 x 462	1113 x 913 x 462	913 x 1113 x 612	913 x 1113 x 612
Nutzbare Innenhöhe	434	434	585	585
Gefaltete Höhe	335	317	335	317
Ladefähigkeit brutto (kg)	477	477	477	477
Innenvolumen (Liter)	441	441	594	594
Gewicht (kg) (ohne Innenverpackung)	54	51	61	57

Spezifikationen (Alle Maße in mm, wenn nicht anders gekennzeichnet)

Modell	HDB1210-888 STR	HDB1210-870 R	HDB1210-998 STR	HDB1210-980 R
Verfügbare Bodenkonfiguration	Vollrahmen	3 Kufen	Vollrahmen	3 Kufen
Zertifizierung	UN4H2	UN4H2	UN4H2	UN4H2
Außenmaß (L x B x H)	1200 x 1000 x 888	1200 x 1000 x 870	1200 x 1000 x 998	1200 x 1000 x 980
Innenmaß (L x B x H)	1113 x 913 x 750	1113 x 913 x 750	1113 x 913 x 860	1113 x 913 x 860
Nutzbare Innenhöhe	723	723	834	834
Gefaltete Höhe	335	317	335	317
Netto-Ladefähigkeit brutto (kg)	477	477	477	477
Innenvolumen (Liter)	735	735	847	847
Gewicht (kg) (ohne Innenverpackung)	68	64	73	69

Spezifikationen (Alle Maße in mm, wenn nicht anders gekennzeichnet)

Modell	HDB1208-960	HDR6548-34 NV
Verfügbare Bodenkonfiguration	3 Kufen	Vollrahmen
Zertifizierung	UN4H2	UN50H
Außenmaß (L x B x H)	1200 x 800 x 960	1638 x 1219 x 879
Innenmaß (L x B x H)	1120 x 720 x 805	1557 x 1138
Nutzbare Innenhöhe	776	681
Gefaltete Höhe	354	345
Netto-Ladefähigkeit brutto (kg)	477	915
Innenvolumen (Liter)	625	1206
Gewicht (kg) (ohne Innenverpackung)	65	98

Behälterdeckel	CHDB1210 Top Cap	CHDB1208 Top
Herstellungsprozess	High Pressure	High Pressure
Material	HDPE	HDPE
Außenmaß (L x B x H)	1213 x 1013 x 52	1225 x 825 x 51
Gewicht (kg)	5,75	5,4

Weitere Größen auf Anfrage erhältlich.

Kontakt

ORBIS Europe
An der Hasenkaule 10
50354 Hürth

europe@orbiscorporation.com
www.orbiseurope.eu

© 2024 ORBIS Corporation.

Alle Rechte vorbehalten. Sämtliche Bilder und Texte sowie das Dokument selbst sind urheberrechtlich geschützt, jegliche Weiterverwendung bedarf der schriftlichen Zustimmung der ORBIS Corporation. ORBIS Corporation ist nicht verantwortlich für Druckfehler und daraus resultierende Schäden.